

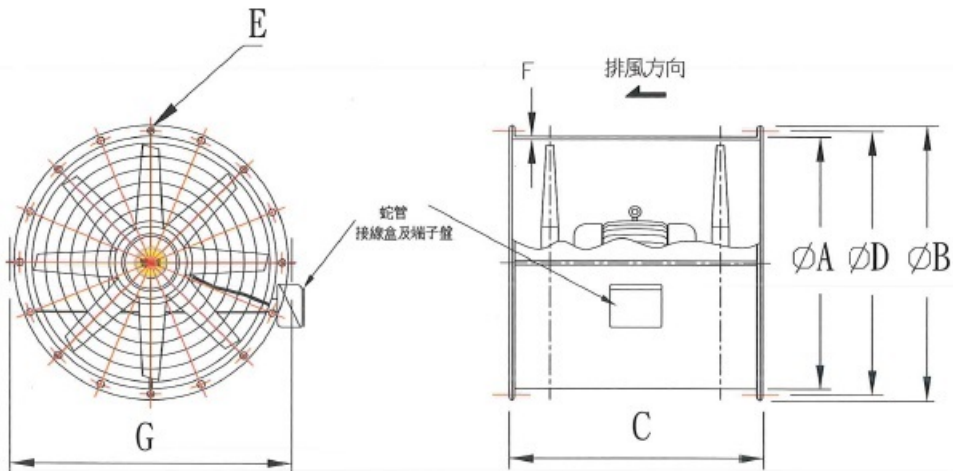


雙軸流增壓風機

FXVV

消防專用

高效率/省空間/易施工



FXVV-4P規格表 (常溫、耐溫300°C/60分 300°C/90分)

單位：mm

機種	馬力 HP	參考使用點		出口 線長 mm	扇葉 直徑 mm	ØA 內徑	ØB 外徑	ØD 中心孔	C 機殼 深度	E 孔徑 孔數	F		G 吊孔 孔距	保護網
		風量 CMM	靜壓 mmAq								鍍鋅板	SUS304		
32"	20	300	100	350	790	800	880	840	800	Ø10*16	3t	3t	850	同心圓
36"	25	400	120	400	890	900	980	940	850	Ø10*16	3t	3t	970	
40"6F	30	450	150	400	988	1000	1080	1040	900	Ø10*20	3t	3t	1070	菱形網
40"8F	40	600	160	400	988	1000	1080	1040	1000	Ø10*20	3t	3t	1070	
44"8F	50	900	120	480	1108	1120	1220	1170	1000	Ø10*24	3t	3t	1190	

材質

鍍鋅板/SUS304不鏽鋼、機殼與法蘭自動化一體成形

特性

1. 取代箱型及單吸中壓後傾式排煙風機
2. 採取雙軸馬達，可調式鋁合金扇葉
3. 保護網，美觀實用
4. 附蛇管、接線盒，配電方便
5. 成本降低，施工期短，節省吊裝空間30%以上
6. 直結傳動，免去皮帶、軸承保養
7. 創新產品，領先同業，可量產化

