

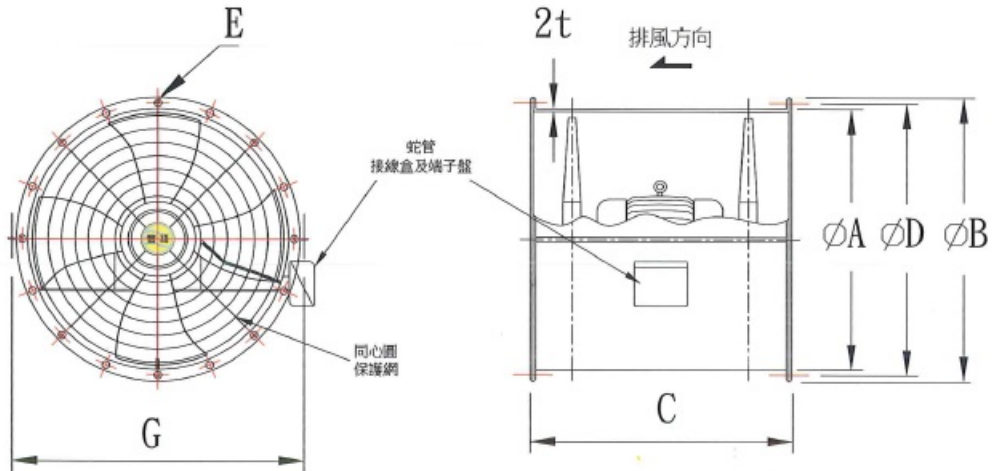


軸流變頻風機

FLV / FLVV

停車場專用

三五省宣言：空間省50%、電費省50%、保養費省50%



FLV-8P單軸規格表 (需注意保養孔及接線方向)

機種	馬力HP	轉數RPM	ØA內徑	ØB外徑	ØD中心孔	C機殼深度	E孔徑孔數	吊孔寬	吊孔深	重量kg	噪音dB
28"	2	870	710	790	750	600	Ø10*16	760	500	100	74
36"	3	870	900	980	940	700	Ø10*16	970	550	150	76

FLVV-8P雙軸規格表 (需注意保養孔及接線方向)

機種	馬力HP	轉數RPM	ØA內徑	ØB外徑	ØD中心孔	C機殼深度	E孔徑孔數	吊孔寬	吊孔深	重量kg	噪音dB
28"	3	870	710	790	750	800	Ø10*16	760	700	150	78
36"	5	870	900	980	940	850	Ø10*16	970	750	200	82

材質

鍍鋅板，機殼與法蘭自動化一體成形

特性

1. 取代傳統皮帶式風機，效率提升10%以上
2. 採取變頻單軸、雙軸馬達(未含變頻器)
3. 保護網，美觀實用
4. 附蛇管、接線盒，配電方便
5. 直結傳動免去軸承、皮帶保養困擾
6. 變頻控制，可依現場調整至適宜噪音值
7. 專利關刀型扇葉流線設計，低噪音、高靜壓